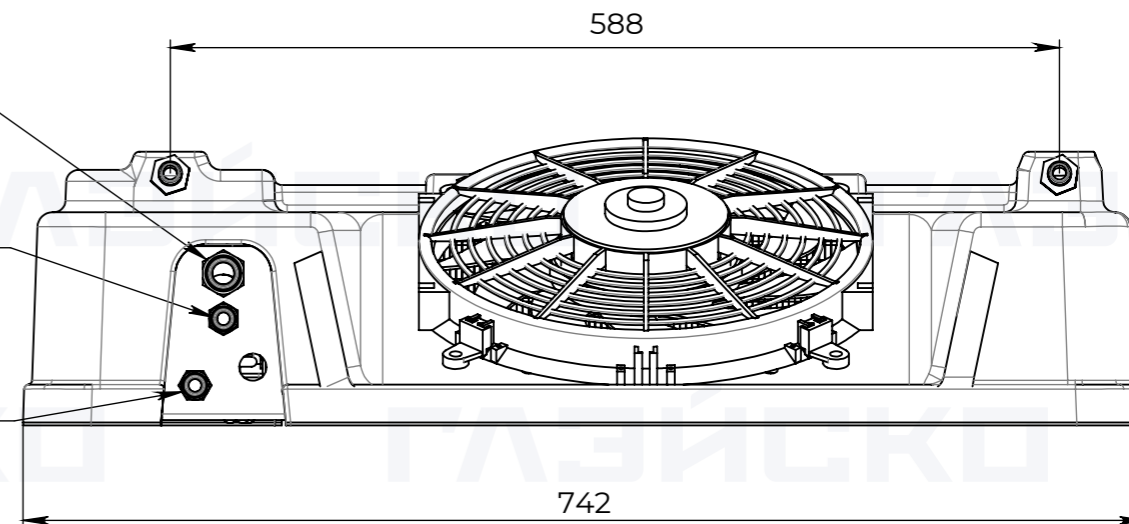


Штуцер низкого давления

Штуцер высокого давления "холод"

Штуцер высокого давления "тепло"



A

ВИД А (1:2)

